

ZSHO型气动切断球阀

ZSHO型气动切断球阀与电磁换向阀气动元件配合，可用于化工、石油、制药、造纸、冶金、污水处理等工业部门的输送管道以及油船、油罐车的管介质的切断或开启。

特点：

- 流通能力大、且介质流向不受限制。
- 密封阀座采用优质塑料等软材料、具有可靠的密封性。
- 除适用于一般的气、液体外，更适用于高粘度，以及带有纤维状和悬浮颗粒的介质。
- 结构简单、维修方便。

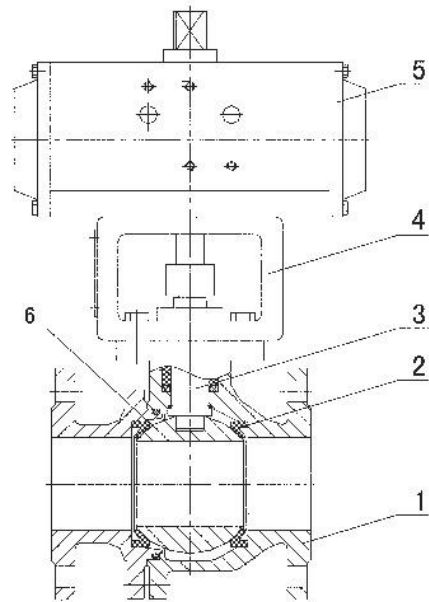
结构及动作原理

气动O型切断球阀是由O型球阀、气缸式执行机构两大部分及电器元件组成，如图二所示，气缸式执行机构是球阀的驱动装置，当压缩气体通过电磁阀或其他控制器进入气缸一端，推动活塞移动，通过活塞杆、曲柄、立轴等传动机构，使球芯以立轴为中心旋转90°，使球阀由开（或关）的状态变为关（或开）的状态，从而达到对管道内介质的自动控制。

在气缸式执行机构侧面有两个M10X1（或G1/4"）的螺孔，可以通过连接板安装电磁换向阀，顶部也有两个M10X1（或G1/4"）的螺孔，可以通过支承件安装两个行程开关。中心旋转顶端可用扳手进行手动操作。见图二。



图一



1、阀体 2、阀座 3、阀杆 4、支架
5、执行机构 6、阀芯

图二

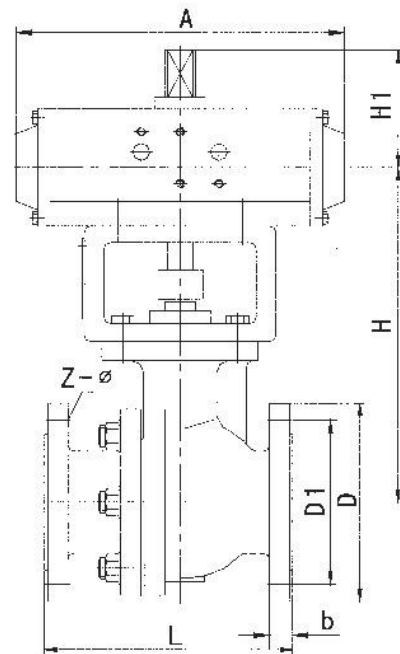
规格及技术参数
ZSHO型气动切断球阀系列参数

公称口径(mm)	15	20	25	32	40	50	65	80	100	125	150	200
额定流量系数Kv	19	38	72	110	170	270	450	510	940	1400	2200	3500
公称压力PN	1.6/4.0/6.4/10.0MPa											
球芯转角	90°											
流量特性	快开 (on-off)											
阀体材质	铸钢 (ZG230-450) 或铸不锈钢 (ZG1Cr18Ni9)											
内件材质	球芯: 1Cr18Ni9; 阀座: 聚四氟乙烯; 轴: 3Cr13											
适用温度	普通型40 ~ 180°C (软密封) 硬密封: -60 ~ 450°C											
信号接 管螺纹/操作 压力	M10x1/400 ~ 800KPa											

外形尺寸

单位: mm

代号 口径	L	L	A	H	H1
	PN16、25、40	PN64			
15	130	165	267	160	75
20	140	190	267	170	75
25	150	216	267	175	75
32	165	229	267	192	75
40	165	241	328	200	90
50	203	292	238	235	90
65	222	330	328	248	90
80	241	356	328	248	90
100	305	432	425	282	100
125	256	508	428	297	100
150	394	559	636	425	140
200	457	660	636	442	140
250	533	787	696	486	165



图三

- 上述结构长度L以GB12221为例, 也可以按用户指定其他标准 (包括国标标准) 或其它非系列。
- 用户不指定时, 阀门法兰我公司按GB/T9113-2000, 也可以按用户指定其它标准 (包括国际标准, 如ANSI、JIS、DIN等)。
- 所配执行机构以国产DA和ZSH型双作用为基本配制, 配弹簧复位 (单作用执行机构) 或进口执行机构时须特别指明。



O型球阀执行机构组配关系表

公称通径	15 20 25 32	40 50	65 80	100	125	150/200
执行机构 型号	ZSH-1	ZSH-2	ZSH-3	ZSH-4	ZSH-5	ZSH-6

附件

- 二位五通电磁换向阀（普通型或防爆型）；单作用气缸二位三通电磁换向阀
- 行程开关（普通型或防爆型）

型号编制说明

ZSHO-16

Z: 执行器大类 S: 活塞式 H: 执行机构横置（横缸式） O: O型球阀

16: 公称压力 1.6MPa, 4.0, 6.4, 10.0之类

订货须知

订货时请用户提供以下资料:

- 产品名称型号
- 公称通径、公称压力
- 介质工作温度
- 阀体材料（如内件材料特殊要求时，另行商议）
- 需要附件
- 执行机构是单作用（弹簧复位）还是双作用
- 整机作用方式（气开还是气关）